



IRAJU
SAFETY

www.iraju-safety.com

Catálogo

2025

Soluciones seguras y estéticas para cada necesidad

Vallas rígidas, móviles o decorativas

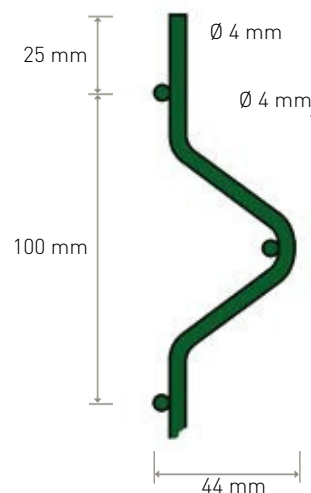


PANEL BRICO-HÉRCULES®



CARACTERÍSTICAS

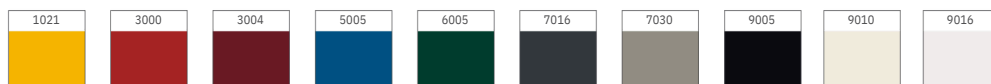
Diámetro del alambre (mm)	Malla (mm)	Longitud (mm)	Altura (mm)	Número de pliegues
4,00	100x55	2.500	625	2
			825	2
			1.025	2
			1.225	2
			1.525	3
			1.725	3
			2.025	4



ESTÉTICA

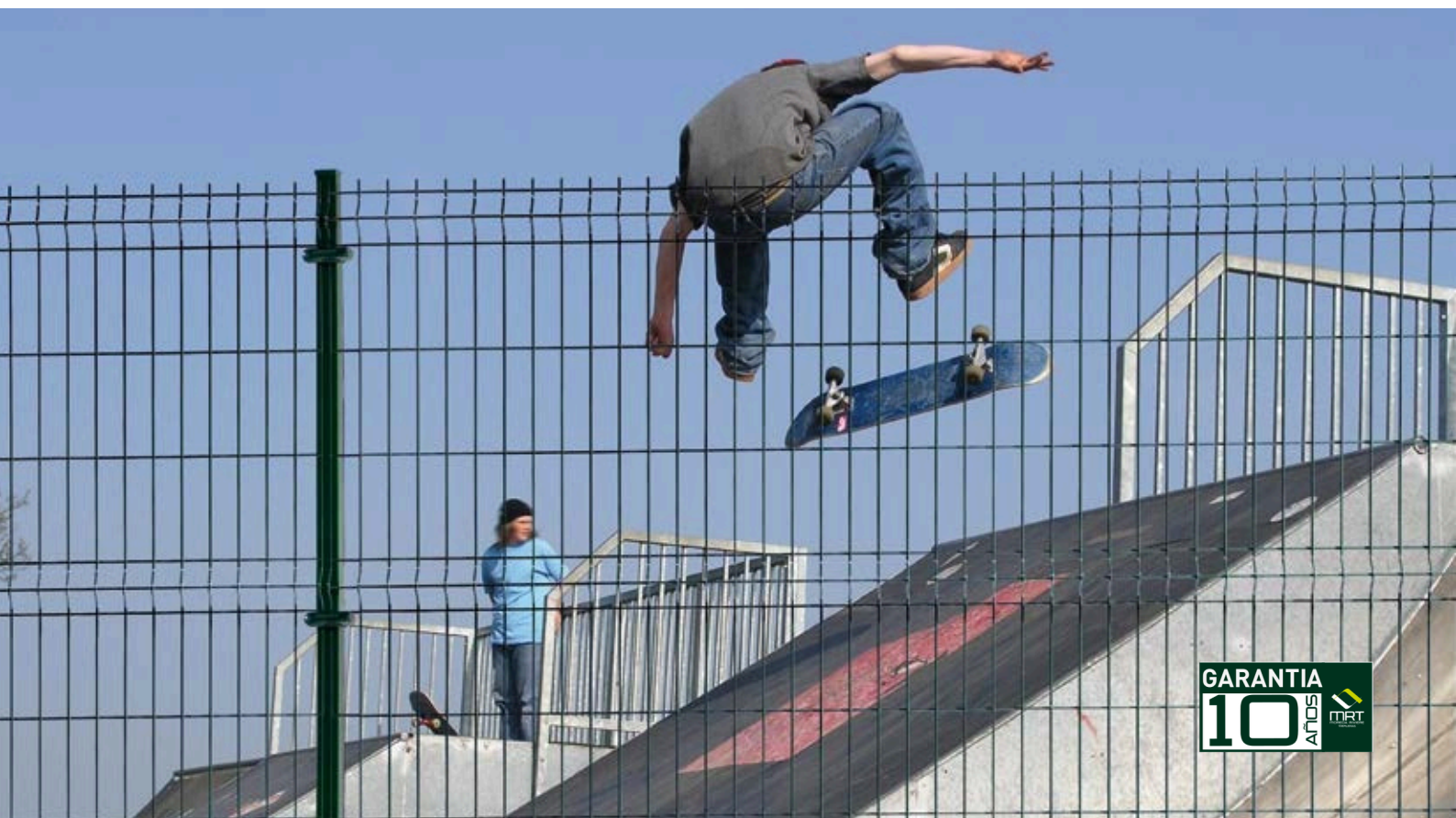
PLASTIFICADO

- Surtido de 10 colores RAL estándar. (Más de 200 colores RAL posibles)



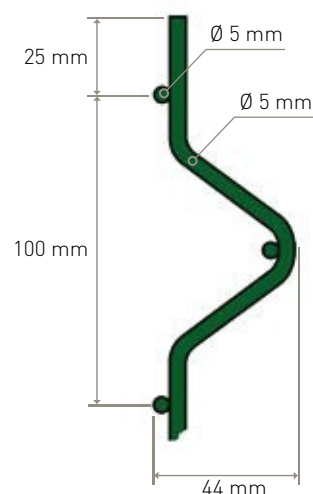
- Alambre galvanizado según norma EN 10244-2. Panel soldado según norma EN 10223-7.
- Plastificado por un proceso de fosfatación microcristalina. Espesor del poliéster: 100 micras mínimo.

PANEL HÉRCULES®



CARACTERÍSTICAS

Diámetro del alambre (mm)	Malla (mm)	Longitud (mm)	Altura (mm)	Número de pliegues
5,00	200x55	2.500	625	2
			825	2
			1.025	2
			1.225	2
			1.525	3
			1.725	3
			2.025	4
			2.225	4
			2.425	4



ESTÉTICA

PLASTIFICADO

- Surtido de 10 colores RAL estándar. (más de 200 colores RAL posibles)
- Otros acabados disponibles.



- Alambre galvanizado según norma EN 10244-2. Panel soldado según norma EN 10223-7.
- Plastificado por un proceso de fosfatación microcristalina. Espesor del poliéster: 100 micras mínimo.

DIMENSIONES ESTÁNDAR



INSTALACIÓN

Poste	Accesorio	Distancia entre ejes de postes (mm)
Hércules®	Abrazadera Hércules®	2.525 (+10/-20)
	Abrazadera Ultrafix®	2.525 (+10/-20)
	Grapa Hércules®	2.525 (+/-10)
Quickfix MRT®	Abrazadera poliamida / metálica	2.520
	Accesorio Quickfix MRT® para paneles	2.550 (+/-10)
Easyclip®	Clip poliamida / aluminio / inox	2.520
Profix®	-	2.540
60x60 MRT	Grapa poliamida	2.530 (+10/-5)

PRODUCTOS ASOCIADOS

KIT DE OCULTACIÓN MRT

- ♦ Aporta privacidad a tu cerramiento con el Kit de ocultación MRT formado por láminas de PVC.

KIT DE OCULTACIÓN REWOOD

- ♦ Lamas de composite de madera 100% reciclable para conseguir una ocultación total.

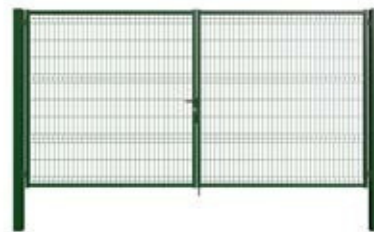
ACCESORIO PANEL

- ♦ Fija directamente el panel al poste de la puerta.



PUERTAS MRT

- ♦ Puertas batientes, correderas y autoportantes.



ACCESORIO PANEL MURETE

- ♦ Fija el panel a un muro sin utilizar poste.



VALLA MÓVIL



CARACTERÍSTICAS

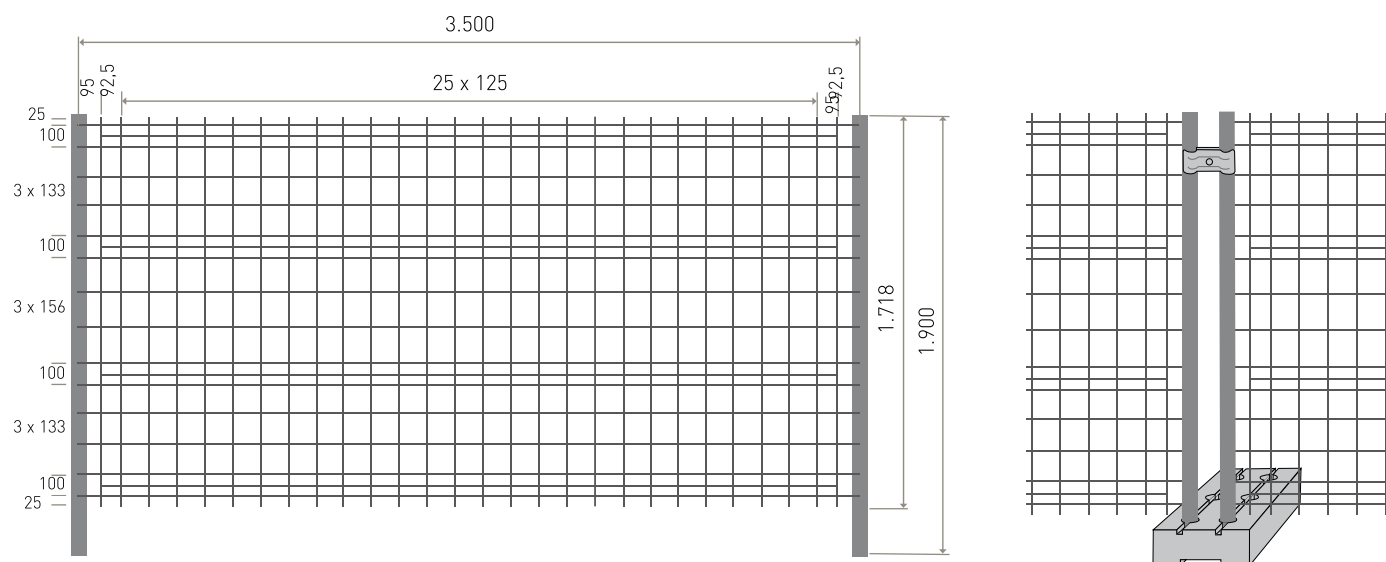
PANEL

- Alambre de acero duro galvanizado \varnothing 3,25 mm
- Altura malla: 1.718 mm

POSTE

- Poste en acero galvanizado \varnothing 40 x 1,00 mm
- Altura poste: 1.900 mm

ESQUEMA



PRODUCTOS ASOCIADOS

PINZA ANTIVANDALISMO

- Fabricado en acero galvanizado
- Tornillería incluida



BASE DE HORMIGÓN ARMADO

- Medidas: 240 x 575 x 105 mm



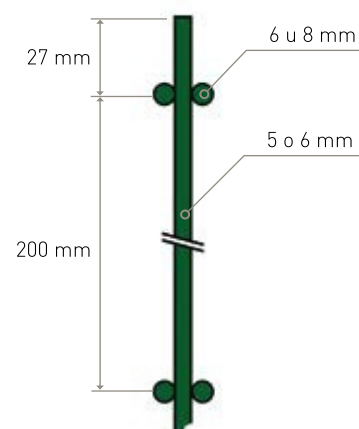
PANEL DOBLE HILO



GARANTIA
10 AÑOS
MRT

☰ CARACTERÍSTICAS

Diámetro del alambre (mm)	Malla (mm)	Longitud (mm)	Altura (mm)
Vertical 5,00 - Horizontal 6,00	200x55	2.490	1.000
			1.400
			1.600
			1.800
			2.000
Vertical 6,00 - Horizontal 8,00	200x55	2.490	800
			1.400
			1.600
			1.800
			2.000



🔧 ESTÉTICA

PLASTIFICADO

- Surtido de 10 colores RAL estándar. (más de 200 colores RAL posibles)
- Otros acabados disponibles.



- Alambre galvanizado según norma EN 10244-2. Panel soldado según norma EN 10223-7.
- Plastificado por un proceso de fosfatación microcristalina. Espesor del poliéster: 80 micras mínimo.



INSTALACIÓN

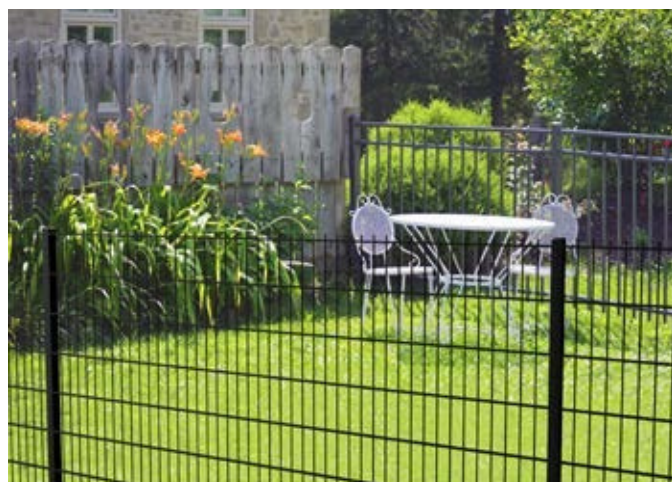
Poste	Accesorio	Distancia entre ejes de postes (mm)	
		Doble hilo 6-5-6	Doble hilo 8-6-8
Hércules®	Abrazadera Hércules®	2.515 (+10/-20)	-
	Abrazadera Ultrafix®	2.515 (+10/-20)	-
	Grapa Hércules®	2.515 (+/-10)	-
Quickfix MRT®	Abrazadera poliamida / metálica	2.510	-
	Accesorio Quickfix MRT® paneles	2.540 (+/-10)	2.540 (+/-9)
Easyclip®	Clip poliamida / aluminio / inox	2.510	2.510
Profix®	-	2.530	-
60x60 MRT	Grapa poliamida	2.520 (+10/-5)	-



PRODUCTOS ASOCIADOS

PUERTAS MRT

- ◆ Múltiples opciones de puertas batientes, correderas y autoportantes.



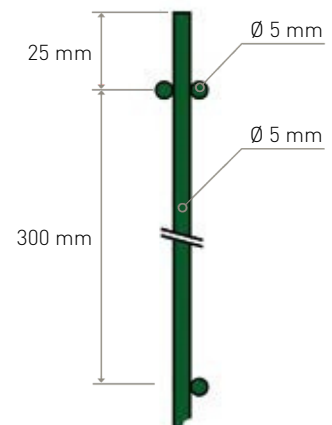
PANEL EXOTIC®



CARACTERÍSTICAS

Diámetro del alambre (mm)	Geometría (mm)	Longitud (mm)	Altura (mm)
5,00	Distancia entre hilos horizontales 300 mm Hilos verticales posicionados de forma aleatoria	2.000	925
			1.225
			1.525

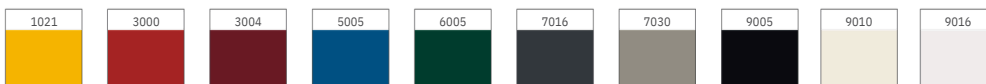
Doble alambre horizontal en los extremos



ESTÉTICA

PLASTIFICADO

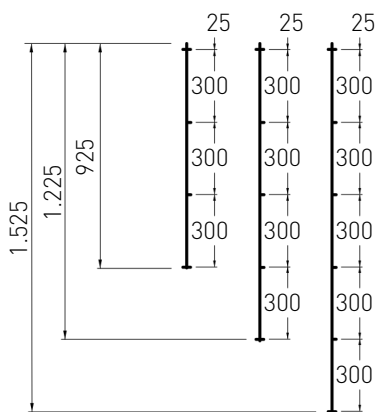
- Surtido de 10 colores RAL estándar. (más de 200 colores RAL posibles)



- Alambre galvanizado según norma EN 10244-2. Panel soldado según norma EN 10223-7.
- Plastificado por un proceso de fosfatación microcristalina. Espesor del poliéster: 70 micras mínimo.



DIMENSIONES ESTÁNDAR



INSTALACIÓN

Poste	Accesorio	Distancia entre ejes de postes (mm)
Hércules®	Abrazadera Hércules®	2.025 (+10/-20)
	Abrazadera Ultrafix®	2.025 (+10/-20)
	Grapa Hércules®	2.025 (+/-10)
Quickfix MRT®	Abrazadera poliamida / metálica	2.020
	Accesorio Quickfix MRT® para paneles	2.050 (+/-10)
Easyclip®	Clip poliamida / aluminio / inox	2.020
Prefix®	-	2.040
60x60 MRT	Grapa poliamida	2.030 (+10/-5)



PRODUCTOS ASOCIADOS

PUERTA PANEL EXOTIC®

- Puerta batiente de 1 o 2 hojas.



ACCESORIO PANEL

- Fija directamente el panel al poste de la puerta.



ACCESORIO PANEL MURETE

- Fija el panel a un muro sin utilizar poste.

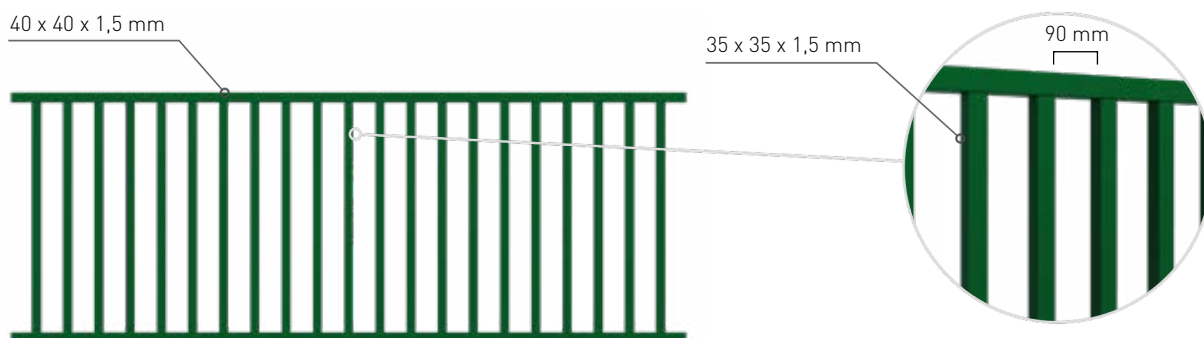


VERJA BARROTES PLUS



CARACTERÍSTICAS

Largo (mm)	Perfiles horizontales	Barrotes verticales	Espacio entre barrotes verticales
2.700	40 x 40 x 1,5 mm	35 x 35 x 1,5 mm	90 mm



ESTÉTICA

PLASTIFICADO

- Surtido de 10 colores RAL estándar. (más de 200 colores RAL posibles)



- Chapa de acero galvanizada según la norma EN 10346.
- Plastificado por aplicación electrostática con fosfatación microcristalina. Espesor del poliéster: 80 micras mínimo.

VERJA ONDAS PLUS



CARACTERÍSTICAS

Largo (mm)	Perfiles horizontales	Barrotes verticales	Espacio entre barrotes verticales
2.700	40 x 40 x 1,5 mm	Ø 20 x 1,5 mm	100 mm



ESTÉTICA

PLASTIFICADO

- Surtido de 10 colores RAL estándar. (más de 200 colores RAL posibles)



- Chapa de acero galvanizada según la norma EN 10346.
- Plastificado por aplicación electrostática con fosfatación microcristalina. Espesor del poliéster: 80 micras mínimo.

DIMENSIONES ESTÁNDAR

Verja		Sección poste		Altura poste	
Altura real (m)	Largo (mm)	Redondo (mm)	Cuadrado (mm)	Para empotrar (m)	Con base soldada (m)
0,60	2.700	Ø 60 x 2,0	60 x 60 x 1,5	0,90	0,67
0,80				1,10	0,87
1,00				1,30	1,07
1,20				1,50	1,27
1,50				1,90	1,57
1,70				2,10	1,77
1,80				2,20	1,87
1,90				Ø 60 x 3,0	60 x 60 x 2,0
2,00	2,35 / 2,50	2,07			

Otras dimensiones bajo consulta.

INSTALACIÓN

Poste	Accesorio	Distancia entre ejes (mm)
Redondo	Abrazadera metálica	2.785 [-0/+8]
Cuadrado	Fijación metálica invisible	2.760

Es sencillo adaptar la verja al largo deseado

ABRAZADERA METÁLICA

- ◆ Regulable en altura
- ◆ Todos los ángulos posibles
- ◆ Tornillería incluida



Extremo / Intermedio / Escuadra



FIJACIÓN METÁLICA INVISIBLE

- ◆ Tornillería incluida
- ◆ Dos opciones de tornillería:
 - Pasante: Extremo / Intermedio
 - Atornillable: Escuadra



Extremo / Intermedio



ACCESORIO DE ÁNGULOS

Este accesorio permite crear ángulos variables de hasta $\pm 50^\circ$, se instala en sustitución de la fijación metálica.



Escuadra



PRODUCTOS ASOCIADOS

PUERTA ONDAS PLUS

- ◆ Puertabatiente de 1 o 2 hojas
- ◆ Barrotes verticales: Ø 20 x 1,5mm

PUERTA CORREDERA - ONDAS PLUS

- ◆ Puerta Corredera Lighty Pro
- ◆ Se desliza sobre una guía colocada en el suelo
- ◆ Emparrillado:
 - Sección Ø 20x1,5 mm
 - Distancia máxima entre barrotes 100 mm

PUERTA AUTOPORTANTE LIGHT - ONDAS PLUS

- ◆ No se precisa instalar una guía en el suelo
- ◆ Emparrillado:
 - Sección Ø 20x1,5 mm
 - Distancia máxima entre barrotes 100 mm



Protege

lo que te importa.

**Todos los productos pueden ser
personalizados**

Envíos a todo el país.



Teléfono

+34 699 92 32 25



Correo

info@iraju-safety.com